

STUDIO LAB

EXCEPTIONAL  
SOUND  
PERFORMANCE  
SOLUTION

**EW50 SP**

**Σύστημα Υαλοπετάσματος**  
Υψηλή ηχομονωτική απόδοση.



## Ταυτότητα

Το EW50 SP είναι ένα θερμομονωτικό σύστημα υαλοπετασμάτων της ALUMINCO το οποίο ενσωματώνει μοναδικά χαρακτηριστικά, προσφέροντας τη δυνατότητα δημιουργίας ανθεκτικών κατασκευών υψηλής ακουστικής άνεσης.

Το σύστημα αποτελείται από κατακόρυφες και οριζόντιες διατομές, με εμφανές πλάτος κολώνας και τραβέρσας 50mm συγκράτηση υαλοπινάκων με διατομή-πλάκα πίεσεως και εξωτερικό ορατό διακοσμητικό καπάκι. Τα ενισχυμένα προφίλ, η γέμιση του πυρήνα με πετροβάμβακα, τα ειδικά μονωτικά υλικά και τα ελαστικά EPDM θωρακίζουν το σύστημα με επιπλέον στρώματα μόνωσης προσφέροντας τη μέγιστη θερμική και ακουστική μόνωση.

Το σύστημα προσφέρει τη δυνατότητα ενσωμάτωσης τριπλών υαλοπινάκων. Επιπλέον, η δυνατότητα ενσωμάτωσης πλαισίων ανοίγματος μπορεί να επιτευχθεί από τις σειρές θυρών και παραθύρων της ALUMINCO με λειτουργικότητα, ομοιογένεια και κατασκευαστική απλότητα.

Το σύστημα ALUMINCO EW50 SP είναι καλά εξοπλισμένο για να ανταποκρίνεται στις υψηλότερες αρχιτεκτονικές απαιτήσεις, ιδανικό για κατασκευές υαλοπετασμάτων σε κτίρια γραφείων, εμπορικά κέντρα, τράπεζες, ξενοδοχεία κ.α.

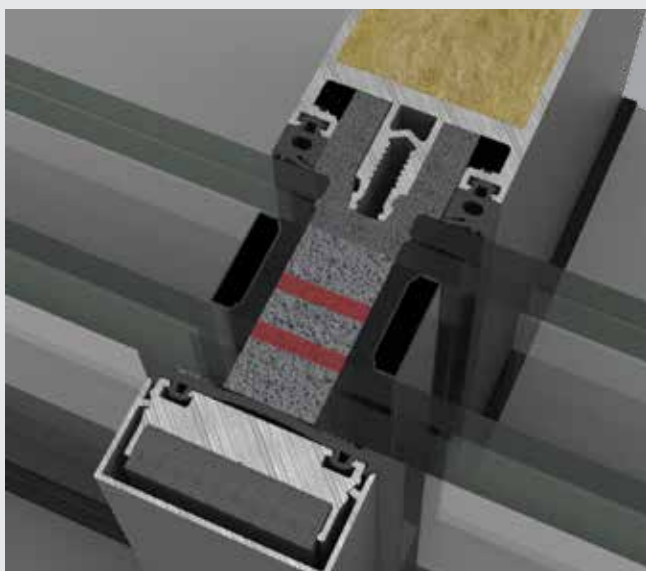
## Χαρακτηριστικά & πλεονεκτήματα

- Εξαιρετική ηχομόνωση
- Βέλτιστη θερμομόνωση
- Υψηλός βαθμός λειτουργικότητας
- Λύσεις τριπλής ή διπλής υάλωσης

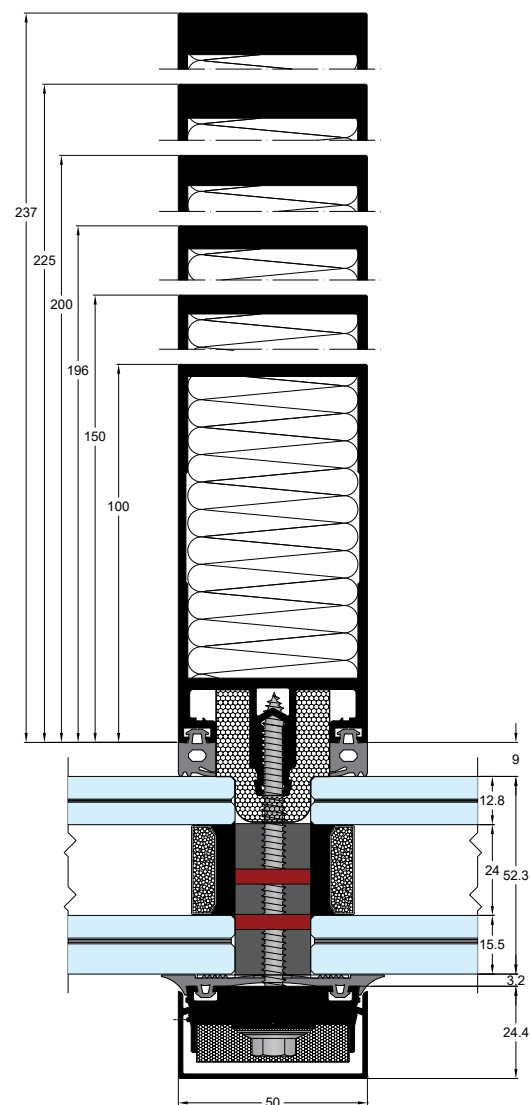
## Τυπολογίες

### Standard

Σταθερά, Γωνιακή κατασκευή μέσα/έξω



## SOUND PERFORMANCE



### ΤΕΧΝΙΚΑ ΧΑΡΑΚΤΗΡΙΣΤΙΚΑ

ΕΜΦΑΝΕΣ ΠΛΑΤΟΣ ΣΥΣΤΗΜΑΤΟΣ	50 mm
ΒΑΘΟΣ ΚΟΛΩΝΑΣ	50-237 mm
ΒΑΘΟΣ ΤΡΑΒΕΡΣΑΣ	150 mm
ΠΑΧΟΣ ΥΑΛΩΣΗΣ	12-64 mm
ΜΕΓΙΣΤΗ ΡΟΠΗ ΑΔΡΑΝΕΙΑΣ ΚΟΛΩΝΑΣ	$I_x=1881 \text{ cm}^4$ $I_y=83 \text{ cm}^4$
ΜΕΓΙΣΤΗ ΡΟΠΗ ΑΔΡΑΝΕΙΑΣ ΤΡΑΒΕΡΣΑΣ	$I_x=322 \text{ cm}^4$ $I_y=44 \text{ cm}^4$

### ΠΙΣΤΟΠΟΙΗΤΙΚΑ/ΕΠΙΔΟΣΕΙΣ

ΑΕΡΟΔΙΑΠΕΡΑΤΟΤΗΤΑ EN 12152 & 12207	Class A4
ΥΔΑΤΟΣΤΕΓΑΝΟΤΗΤΑ EN 12208	Class RE1200
ΑΝΤΟΧΗ ΣΕ ΑΝΕΜΟΠΙΕΣΗ EN 12210 Design load:	2000 Pa (203 Kgr/m <sup>2</sup> )
Increased load:	3000 Pa (304 Kgr/m <sup>2</sup> )
ΗΧΟΜΕΙΩΣΗ $R_w$ (C;Ctr) ISO 10140-2	52 (-3;-7) dB
ΘΕΡΜΟΠΕΡΑΤΟΤΗΤΑ EN ISO 12412-2	1.64 W/m <sup>2</sup> K