



# SH3400

## Σύστημα Σκίασης

Ιδανική λύση για την ηλιοπροστασία και τον ελεγχόμενο φυσικό φωτισμό κτιρίων.



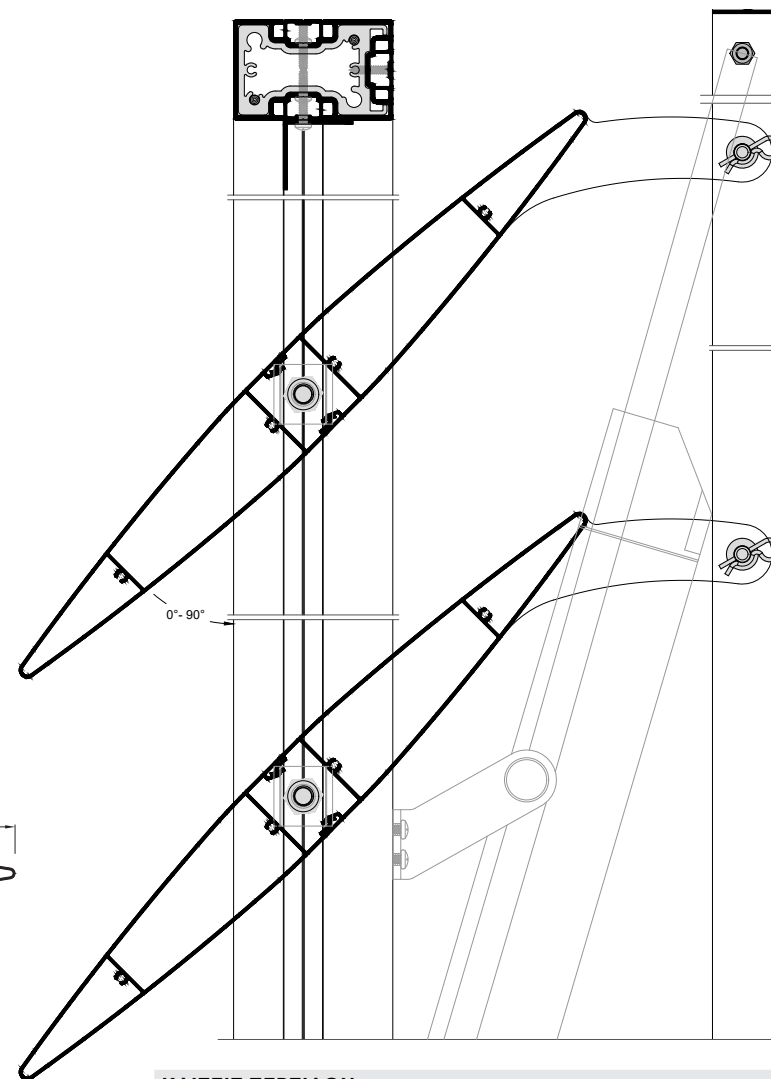
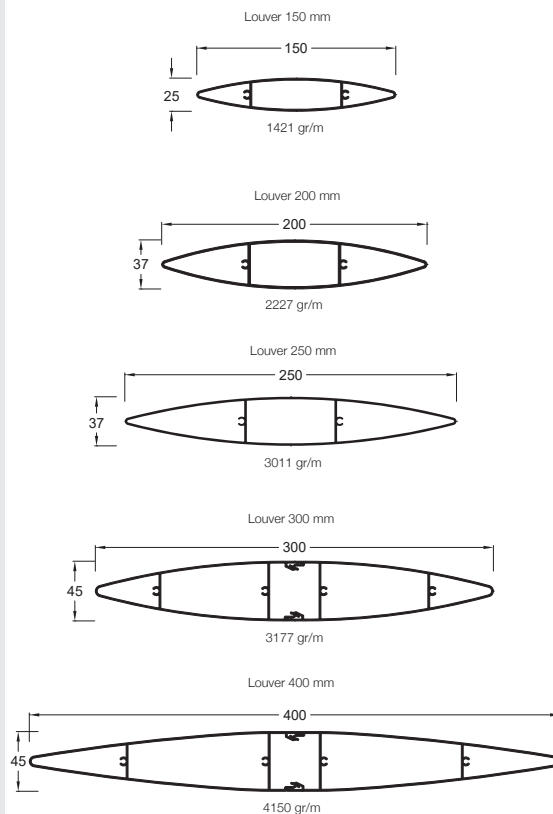
## Ταυτότητα

Οι ειδικού σχεδιασμού περσίδες έχουν την δυνατότητα να τοποθετηθούν είτε οριζόντια είτε κάθετα, με δυνατότητα κίνησης ή σταθερές, παρέχοντας τη δυνατότητα επιλογής ανάλογα με τις ανάγκες κατασκευής και τις τρέχουσες αρχιτεκτονικές τάσεις.

Χαρακτηριστικό του γνώρισμα και ανταγωνιστικό του πλεονέκτημα είναι ότι το κενό μεταξύ σκελετού και περσίδας είναι μόλις 10 mm ικανοποιώντας απόλυτα κάθε απαίτηση για ελαχιστοποίηση της ηλιακής ακτινοβολίας.

## Χαρακτηριστικά & πλεονεκτήματα

- Πληθώρα επιλογών από διάφορα πλάτη περσίδων.
- Περσίδες με Σταθερή ή και Ρυθμιζόμενη κλίση.
- Κατασκευή σε Οριζόντια ή και Κάθετη διάταξη.
- Ευκολία τόσο στην τοποθέτηση όσο και στην συναρμολόγηση και αποσυναρμολόγηση.
- Συνεργασία με το σύστημα υαλοπετάσματος EW50 Standard και Structural της ALUMINCO.



### ΤΥΠΟΛΟΓΙΕΣ

ΚΙΝΗΤΕΣ ΠΕΡΣΙΔΕΣ

ΣΤΑΘΕΡΕΣ ΠΕΡΣΙΔΕΣ

ΚΑΘΕΤΕΣ ΠΕΡΣΙΔΕΣ

ΟΡΙΖΟΝΤΙΕΣ ΠΕΡΣΙΔΕΣ

ΣΤΑΘΕΡΕΣ ΚΑΙ ΚΙΝΗΤΕΣ ΠΕΡΣΙΔΕΣ ΜΕ ΣΥΣΤΗΜΑ ΥΑΛΟΠΕΤΑΣΜΑΤΟΣ EW50 STANDARD

ΣΤΑΘΕΡΕΣ ΚΑΙ ΚΙΝΗΤΕΣ ΠΕΡΣΙΔΕΣ ΜΕ ΣΥΣΤΗΜΑ ΥΑΛΟΠΕΤΑΣΜΑΤΟΣ EW50 STRUCTURAL

### ΔΙΑΣΤΑΣΕΙΣ ΣΥΣΤΗΜΑΤΟΣ

ΟΨΗ ΠΕΡΣΙΔΑΣ mm	37/45
ΒΑΘΟΣ ΠΕΡΣΙΔΑΣ mm	150-400
ΒΑΡΟΣ ΠΕΡΣΙΔΩΝ Kgr/m	1.42-5.29

### ΚΛΙΣΕΙΣ ΠΕΡΣΙΔΩΝ

ΣΤΑΘΕΡΕΣ ΠΕΡΣΙΔΕΣ: 0°-15°-30°-45°-60°

ΚΙΝΗΤΕΣ ΠΕΡΣΙΔΕΣ: ΕΥΡΟΣ ΚΙΝΗΣΗΣ ΜΟΤΕΡ 0°-110°

### ΔΙΑΣΤΑΣΕΙΣ ΚΑΤΑΣΚΕΥΗΣ

ΑΝΟΙΓΜΑ (ΜΗΚΟΣ ΠΕΡΣΙΔΑΣ) mm 500-3500

### ΕΠΙΔΟΣΕΙΣ (ΥΠΟΛΟΓΙΣΤΙΚΕΣ)

ΠΕΡΣΙΔΑ 200 mm ΑΝΤΟΧΗ ΣΕ ΑΝΕΜΟΠΙΕΣΗ 1 ΚΝ/Μ<sup>2</sup>

ΕΩΣ ΤΟ ΜΗΚΟΣ 2300 mm ΥΠΟ ΚΛΙΣΗ 90°

ΠΕΡΣΙΔΑ 200 mm ΑΝΤΟΧΗ ΣΕ ΑΝΕΜΟΠΙΕΣΗ 1 ΚΝ/Μ<sup>2</sup>

ΕΩΣ ΤΟ ΜΗΚΟΣ 2800 mm ΥΠΟ ΚΛΙΣΗ 45°

ΠΕΡΣΙΔΑ 300 mm ΑΝΤΟΧΗ ΣΕ ΑΝΕΜΟΠΙΕΣΗ 1 ΚΝ/Μ<sup>2</sup>

ΕΩΣ ΤΟ ΜΗΚΟΣ 2800 mm ΥΠΟ ΚΛΙΣΗ 90°

ΠΕΡΣΙΔΑ 300 mm ΑΝΤΟΧΗ ΣΕ ΑΝΕΜΟΠΙΕΣΗ 1 ΚΝ/Μ<sup>2</sup>

ΕΩΣ ΤΟ ΜΗΚΟΣ 3400 mm ΥΠΟ ΚΛΙΣΗ 45°



Πτερύγιο ελλειπτικού σχεδιασμού ρυθμιζόμενης κλίσης