



SL200

Συρόμενο Θερμομονωτικό Σύστημα
Μέγιστη οικονομία χώρου.



Ταυτότητα

Το σύστημα SL200 ανήκει στη γενιά των θερμομονωτικών συστημάτων και παρέχει μέγιστη εξοικονόμηση χώρου, υψηλό αισθητικό αποτέλεσμα, εξαιρετικές επιδόσεις και άριστη λειτουργικότητα.

Σχεδιάστηκε με βάση τις τάσεις της σύγχρονης αισθητικής για ίσιες λιτές γραμμές αλλά και για να ικανοποιεί λειτουργικές ανάγκες σε ένα πολύ μεγάλο εύρος απαιτήσεων, τόσο σε υφιστάμενα όσο και σε νέα κτίρια.

Η καινοτομία στον σχεδιασμό του συστήματος SL200 υπογραμμίζεται από το χαμηλό ύψος του κάτω οδηγού και από το ότι απαιτεί μόλις 100 mm διάκενο τοικοποιίας για να δεχτεί οδηγό με τζάμι, σίτα και παντζούρι.

Είναι το πλέον ενδεδειγμένο σύστημα της αγοράς για την αντικατάσταση παλαιών συρόμενων κωνευτών κουφωμάτων, προσδίδει χαρακτηριστικά ανωτέρων επιδόσεων στην κατηγορία του, με συντελεστή θερμοπερατότητας U_f από 2.1 W/m² και δείκτη ηχομείωσης R_w τα 26 dB.

Χαρακτηριστικά & πλεονεκτήματα

- Ειδικά σχεδιασμένος τριπλός οδηγός πλάτους 98.5 mm και ύψους 32 mm ο οποίος περιλαμβάνει τζάμι-σίτα-παντζούρι και ανταποκρίνεται πλήρως στις απαιτήσεις αντικατάστασης κουφωμάτων χωρίς παρεμβάσεις στην τοικοποιία.
- Αντι-διμεταλλικό υαλοενισχυμένο πολυαμίδιο PA66 GF25. Μία μοναδική καινοτομία ενταγμένη σε ένα μοναδικό συρόμενο σύστημα. Η χρήση του μειώνει την όποια παραμόρφωση μεταξύ του εσωτερικού και εξωτερικού προφίλ αλουμινίου λόγω πιθανής θερμοκρασιακής διαφοράς.
- Ενισχυμένοι οδηγοί επάλληλου με μηχανική γωνία σύνδεσης για στιβαρότητα στην κατασκευή.
- Ειδικά σχεδιασμένο μπινί για απόλυτη στεγάνωση και άριστη λειτουργία.
- Άριστη στεγάνωση και θερμομόνωση με τη χρήση βοηθητικών προφίλ στη συναρμογή του γάντζου.

Τυπολογίες

Συρόμενα επάλληλα

2Φυλλα επάλληλα, 3Φυλλα επάλληλα, 4Φυλλα φιλητά επάλληλα, 6Φυλλα φιλητά επάλληλα, 2Φυλλα επάλληλα με σίτα

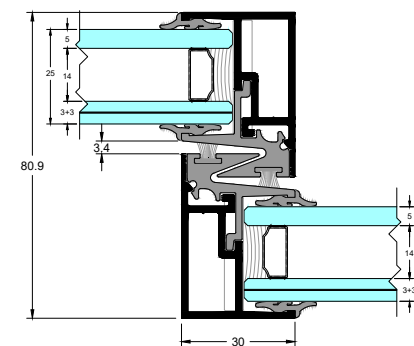
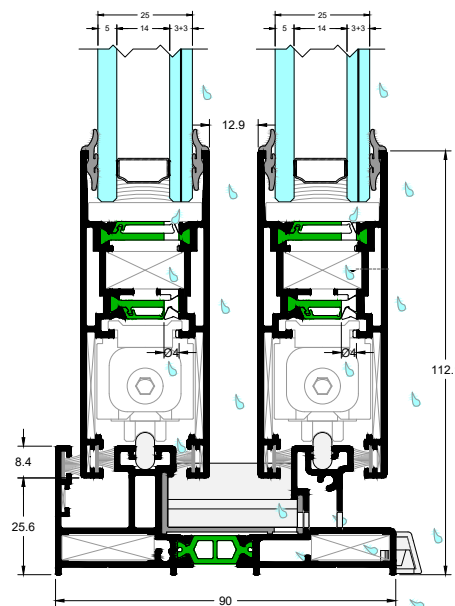
Συρόμενα κωνευτά

1Φυλλα-2Φυλλα τζάμι, 1Φυλλα-2Φυλλα τζάμι/σίτα, 1Φυλλα-2Φυλλα τζάμι/παντζούρι, 1Φυλλα-2Φυλλα τζάμι/σίτα/παντζούρι

Συνδυασμοί

2Φυλλο επάλληλο SL200 με ανοιγόμενο W450

2Φυλλο επάλληλο με σίτα SL200 με ανοιγόμενο W450



ΜΗΧΑΝΙΣΜΟΙ

ΑΠΛΟ ΣΥΡΟΜΕΝΟ



ΑΝΑΣΥΡΟΜΕΝΟ

ΕΙΔΟΣ ΘΕΡΜΟΜΟΝΩΣΗΣ

ΠΟΛΥΑΜΙΔΙΑ mm

18-30

ΔΙΑΣΤΑΣΕΙΣ ΣΥΣΤΗΜΑΤΟΣ

ΕΛΑΧΙΣΤΟ ΒΑΘΟΣ ΟΔΗΓΟΥ ΕΠΑΛΛΗΛΟΥ mm

90

ΕΛΑΧΙΣΤΟ ΥΨΟΣ ΟΔΗΓΟΥ mm

32

ΕΛΑΧΙΣΤΟ ΥΨΟΣ ΟΨΗΣ mm

80 / 86.5

ΠΛΑΤΟΣ ΓΑΝΤΖΟΥ ΕΠΑΛΛΗΛΟΥ mm

30

ΠΑΧΟΣ ΥΑΛΩΣΗΣ mm

έως 25

ΔΙΑΣΤΑΣΕΙΣ ΚΑΤΑΣΚΕΥΗΣ

ΠΛΑΤΟΣ ΦΥΛΛΟΥ mm

330-1800

ΥΨΟΣ ΦΥΛΛΟΥ mm

510-2400

ΜΕΓΙΣΤΗ ΔΙΑΣΤΑΣΗ ΦΥΛΛΟΥ mm (Π x Υ)

1800x2200 / 1600x2400

ΜΕΓΙΣΤΟ ΒΑΡΟΣ ΦΥΛΛΟΥ Kg

160

ΠΙΣΤΟΠΟΙΗΤΙΚΑ/ΕΠΙΔΟΣΕΙΣ

ΑΕΡΟΔΙΑΠΕΡΑΤΟΤΗΤΑ EN 12207

Class 3

ΥΔΑΤΟΣΤΕΓΑΝΟΤΗΤΑ EN 12208

Class 3A

ΑΝΤΟΧΗ ΣΕ ΑΝΕΜΟΠΙΕΣΗ EN 12210

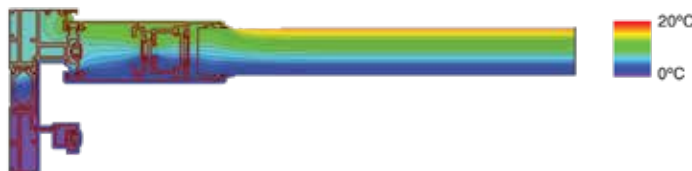
Class C3/B3

ΗΧΟΜΕΙΩΣΗ R_w (C;Ctr) EN ISO 140-3

26 (0;-1) dB

ΘΕΡΜΟΠΕΡΑΤΟΤΗΤΑ U_f EN ISO 10077-2

2.1-5.1 W/m²K



Συντελεστής θερμομόνωσης

$U_w=2.11$ W/m²K

Ο συντελεστής θερμομόνωσης έχει υπολογιστεί για κατασκευή: 1600x2200 με $U_g=1.1$ W/m²K

Τύπος τζαμιού: 5/14 (ARGON) / 3+3

